

FISSAGGIO IN PIANO
PLAIN FIXING

PAM

Pompe a Mano
Hand Pumps

SERIE PAM

CODICE DI ORDINAZIONE / DECODING

PAM 014 40 0 X 0

SINGOLO EFFETTO
SINGLE ACTING

PAM 40

PAM 40E

VERSIONE / VERSION

1 = CON RUBINETTO DI SCARICO / WITH LOWERING VALVE

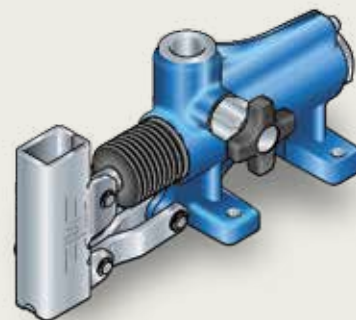
3 = SENZA RUBINETTO DI SCARICO / WITHOUT LOWERING VALVE

CILINDRATA / DISPLACEMENT

SINGOLO EFFETTO / SINGLE ACTING

POMPA A MANO / HAND PUMP

New

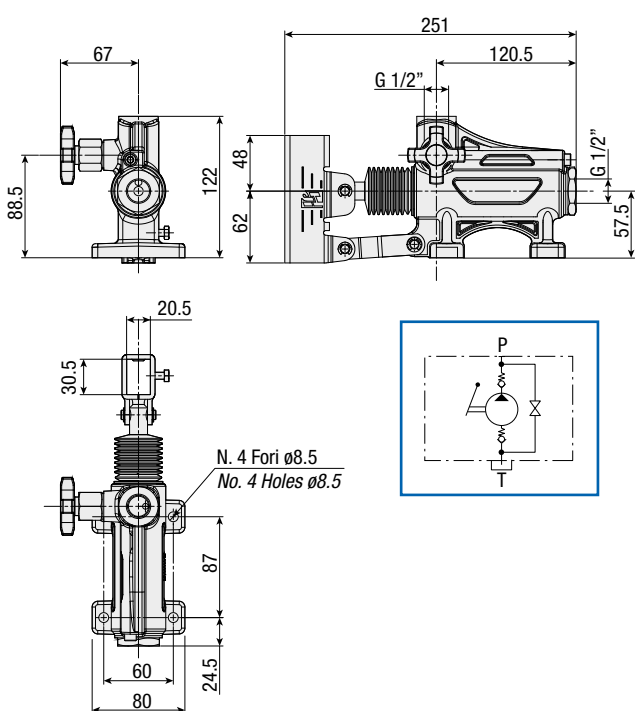


CARATTERISTICHE E DATI TECNICI / SPECIFICATIONS AND TECHNICAL DATA

TIPO TYPE	CODICE CODE	CILINDRATA DISPLACEMENT cm ³ /ciclo cm ³ /cycle	PRESSIONE MAX MAX PRESSURE	PESO WEIGHT kg
PAM 40	PAM01440010	40	280	3.28
PAM 40E	PAM01440030	40	280	3.22

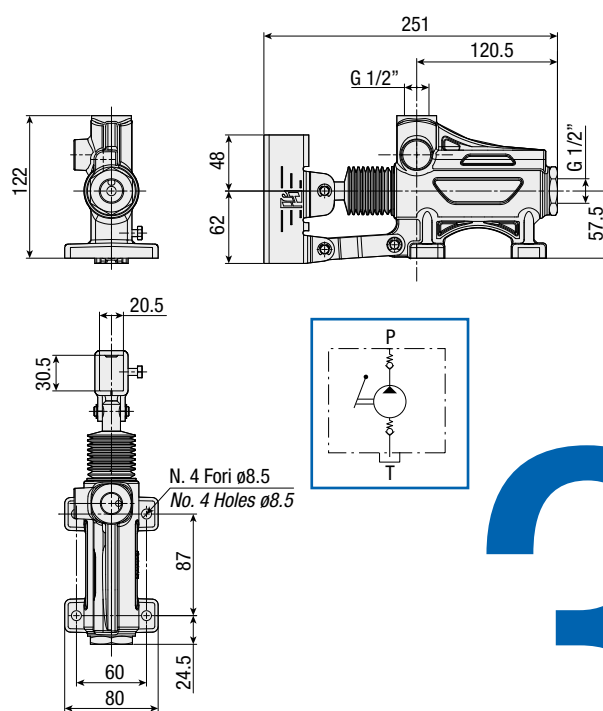
VERSIONE CON RUBINETTO DI SCARICO
WITH LOWERING VALVE

mod. PAM 40



VERSIONE SENZA RUBINETTO DI SCARICO
WITHOUT LOWERING VALVE

mod. PAM 40E



LEVA FORNITA A RICHIESTA / LEVER SUPPLIED ON REQUEST